

# BLIZZARD

LUFTECHNIK

ТЕХНИЧЕСКИЙ ПАСПОРТ

360 C, 430 C, 360 R, 430 R

V3

# ЦЕНТРАЛЬНЫЕ ПЫЛЕСОСЫ

**Blizzard Lufttechnik GmbH (Германия)**

## СОДЕРЖАНИЕ :

01. Общая информация .....	4
02. Назначение .....	5
03. Комплект поставки .....	5
04. Технические характеристики .....	6
05. Принцип действия и устройство .....	7
06. Установка и настройка .....	9
07. Подготовка к работе и порядок работы.....	12
08. Обслуживание .....	15
09. Устранение неисправностей .....	18
10. Гарантия.....	20
11. Сертификат .....	20
12. Контакт .....	20
13. Гарантийный талон.....	21

Blizzard Lufttechnik® является зарегистрированной торговой маркой Blizzard Lufttechnik GmbH, Germany. Изображения и тексты техпаспорта являются интеллектуальной собственностью Blizzard Lufttechnik GmbH и его коммерческих партнеров. Использование данных материалов запрещено без разрешения правообладателя. Нарушение интеллектуальных прав является уголовным преступлением. Blizzard Lufttechnik оставляет за собой право изменения внешнего вида, цвета, комплектации продукции без предварительного уведомления. Компания не несет ответственности за ошибки и опечатки в техпаспорте.

# 01 ОБЩАЯ ИНФОРМАЦИЯ

Технический паспорт с инструкцией по эксплуатации является базовым документом для пользователя и рассматривается как неотъемлемая часть центрального пылесоса. В случае смены владельца центрального пыле-

соса технический паспорт с инструкцией по эксплуатации должен быть передан новому владельцу. Рекомендуется сохранять руководство на протяжении всего срока службы центрального пылесоса.



## Внимание!

- › Центральный пылесос предназначен для уборки бытовой пыли. Внимательно следите за периодичностью сервисного обслуживания центрального пылесоса, это продлит срок его использования (см. раздел «Обслуживание»).
- › Проинструктируйте всех пользователей о правилах эксплуатации системы центрального пылеудаления во избежание несчастных случаев.
- › Поломки, произошедшие вследствие нарушений порядка использования системы центрального пылеудаления, изложенного в техническом паспорте, устраняются исключительно за счет владельца пылесоса.
- › Эксплуатируйте центральный пылесос только с оригинальными фильтрами.
- › Вводить в эксплуатацию систему центрального пылеудаления рекомендуется только после завершения строительных работ.
- › Мотор пылесоса охлаждается воздухом, засасываемым из помещения, где расположен центральный пылесос. Поэтому пространство вокруг него должно быть свободным. Запрещается встраивать центральный пылесос в шкаф, нишу или другое ограниченное пространство, класть предметы на крышку пылесоса. Это может привести к перегреву мотора.
- › Система не предназначена для использования людьми с нарушениями умственного и психического развития, детьми, а также людьми, не ознакомленными с инструкцией по эксплуатации.
- › Всегда отключайте пылесос Blizzard Lufttechnik от электросети, прежде чем приступить к замене пакета для пыли, чистке фильтра или другому обслуживанию пылесоса.



## Запрещается:

- › Производить уборку строительного мусора и пыли. Поломка центрального пылесоса вследствие уборки строительного мусора не является гарантийным случаем. Подобная операция возможна только при применении внешнего сепаратора (поставляется отдельно).
- › Производить уборку влажных помещений, засасывание жидкостей. Это может привести к выходу из строя центрального пылесоса. Эта поломка не является гарантийным случаем.
- › Производить засасывание взрывоопасных и легко воспламеняющихся веществ. Это может привести к выходу системы из строя, а также в определенных концентрациях создать условия для воспламенения и взрыва устройства.
- › Производить засасывание горящих углей из камина. Это приводит к разрушению аксессуаров и системы пылеудаления. Не допускайте попадания в систему центрального пылеудаления незатушенных сигарет, тлеющих углей, горящих спичек и прочих материалов, имеющих высокую температуру.
- › Позволять детям играть с центральным пылесосом, пневморозетками и пневмосовками.
- › Использовать одновременно две пневморозетки.
- › Использовать центральный пылесос при неправильно установленном или не установленном вовсе фильтре. Это приведет к поломке мотора.
- › Помещать в пневморозетки какие-либо предметы, использовать розетки с засоренными или забитыми отверстиями! Контактные отверстия необходимо содержать в чистоте.
- › Дотрагиваться мокрыми руками до кабелей, выключателей, корпуса пылесоса, штекеров. Подобная неосторожность может привести к удару электрическим током. Тот же эффект может быть при уборке влажных поверхностей.
- › Выполнять ремонт оборудования самостоятельно. Выполнять обслуживание, не предусмотренное данным техническим паспортом. Вносить технические и конструктивные изменения в оборудование. В этих случаях гарантия перестает действовать.

# 02 НАЗНАЧЕНИЕ

Центральный пылесос является современным средством экологичной уборки жилых и общественных помещений. Основными преимуществами данного метода уборки являются:

1. Полное удаление мелкодисперсной (самой мелкой, невидимой человеческому глазу) пыли, что невозможно достичь иными способами уборки.

2. Низкий уровень шума в месте проведения уборки.
3. Высокое качество уборки дома вследствие применения системы двойной очистки (циклон + фильтр-картридж с большой площадью фильтрации).
4. Удобство и низкая стоимость эксплуатации центрального пылесоса.

# 03 КОМПЛЕКТ ПОСТАВКИ

Наименование	Изображение	Кол-во	Наименование	Изображение	Кол-во
Центральный пылесос		1	Технический паспорт (с инструкцией по эксплуатации, гарантийным талоном)		1
Кронштейн (с 5 комплектами саморезов и дюбелей)		1	Пластиковый пакет для пыли		2
Комплект для входного патрубка (муфта резиновая, 2 хомута, отвод)		1	Комнатный фильтр		2
Глушитель (в комплекте с 2 хомутами)		1	Антенна (для моделей R)		1
Фиксатор		2			

## Примечание:

Комплект поставки может изменяться производителем без предварительного уведомления.

## 04 ТЕХНИЧЕСКИЕ ХАРАКТЕРИСТИКИ

Параметры	360 C	430 C	360 R	430 R
Артикул	111597	291005	111434	221065
Эффект. площадь уборки, м <sup>2</sup>	500	1000	500	1000
Потребл. мощность, кВт	1,8	2,4	1,8	2,4
Полезн. мощность, аэроватт	584	850	584	850
Макс. разрежение, кПа	37,0	45,0	37,0	45,0
Макс. воздушный поток, м <sup>3</sup> /час	190	260	190	260
Рабочее напряжение, В	230	230	230	230
Макс. потребление, А	8,7	10,6	8,7	10,6
Напр. в линии управления, В	24	24	24	24
Радиочастота, МГц	–	–	433	433
Макс. уров. шума, дБ (а)	54	58	54	58
Емкость пылесборника, л	22	32	22	32
Вес, кг	16,7	25,9	16,7	25,9
Высота, мм	1005	1135	1005	1135
Диаметр, мм	306	376	306	376
Тип мотора	Обводной			
Количество моторов	1	2	1	2
Фильтр	Циклон + Картридж из полиэстера			
Площадь фильтра, м <sup>2</sup>	1,3	1,3	1,3	1,3
Регулир-е мощности на шланге	Нет	Нет	Да	Да
Радиоуправление	Нет	Нет	Да	Да
Электронный дисплей	Нет	Нет	Нет*	Нет*

### Примечание:

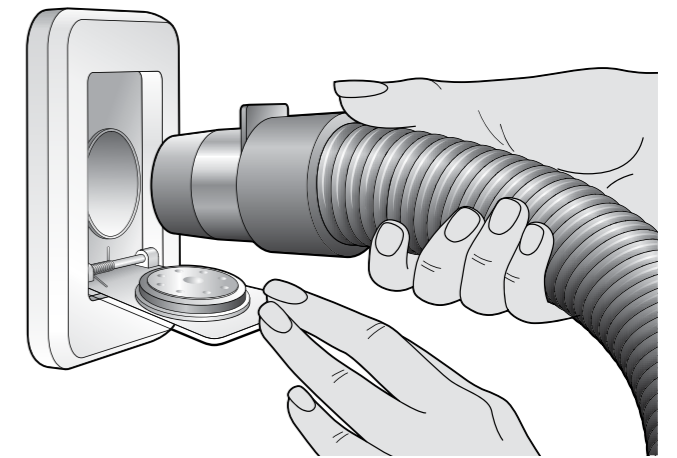
\* – Светодиодная индикация на ручке шланга.  
Технические характеристики могут изменяться производителем без предварительного уведомления.

## 05 ПРИНЦИП ДЕЙСТВИЯ И УСТРОЙСТВО

### 5.1 Система центрального пылеудаления

При подсоединении шланга к пневморозетке или включении пневмосовка происходит замыкание контактов в линии управления центрального пылесоса. Включается мотор, турбина которого создает разрежение в системе трубопроводов. Пыль через насадку (щётку), шланг, пневморозетку попадает по трубопроводу в пылесборник. Крупная пыль задерживается фильтром-картриджем, а мелкодисперсная пыль выводится за пределы помещения через трубопровод.

Система центрального пылеудаления состоит из уборочного шланга с аксессуарами, центрального пылесоса, пневморозеток, пневмосовков, глушителя и трубопроводов. В системе могут использоваться интегрированные шланги H-2, H-3, шланги Vroom, Wally-flex.



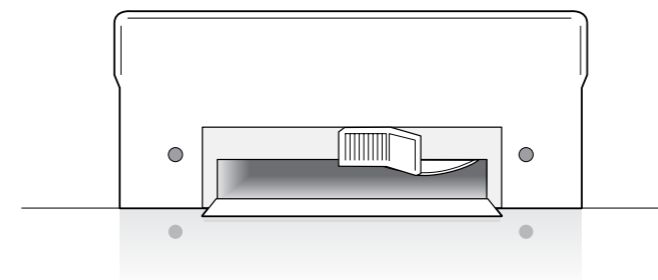
^ Центральный пылесос (на примере 430 R)



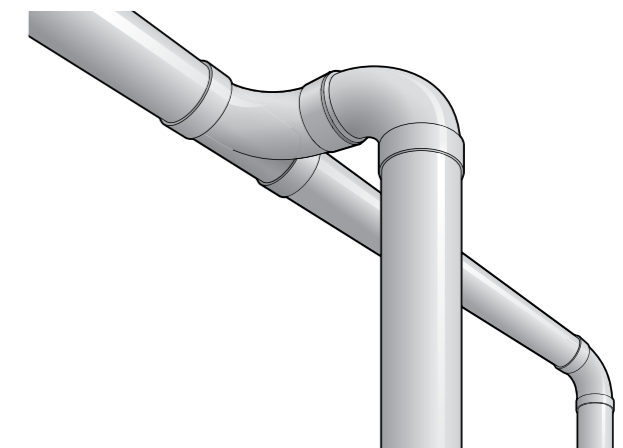
^ Глушитель



^ Пневморозетка

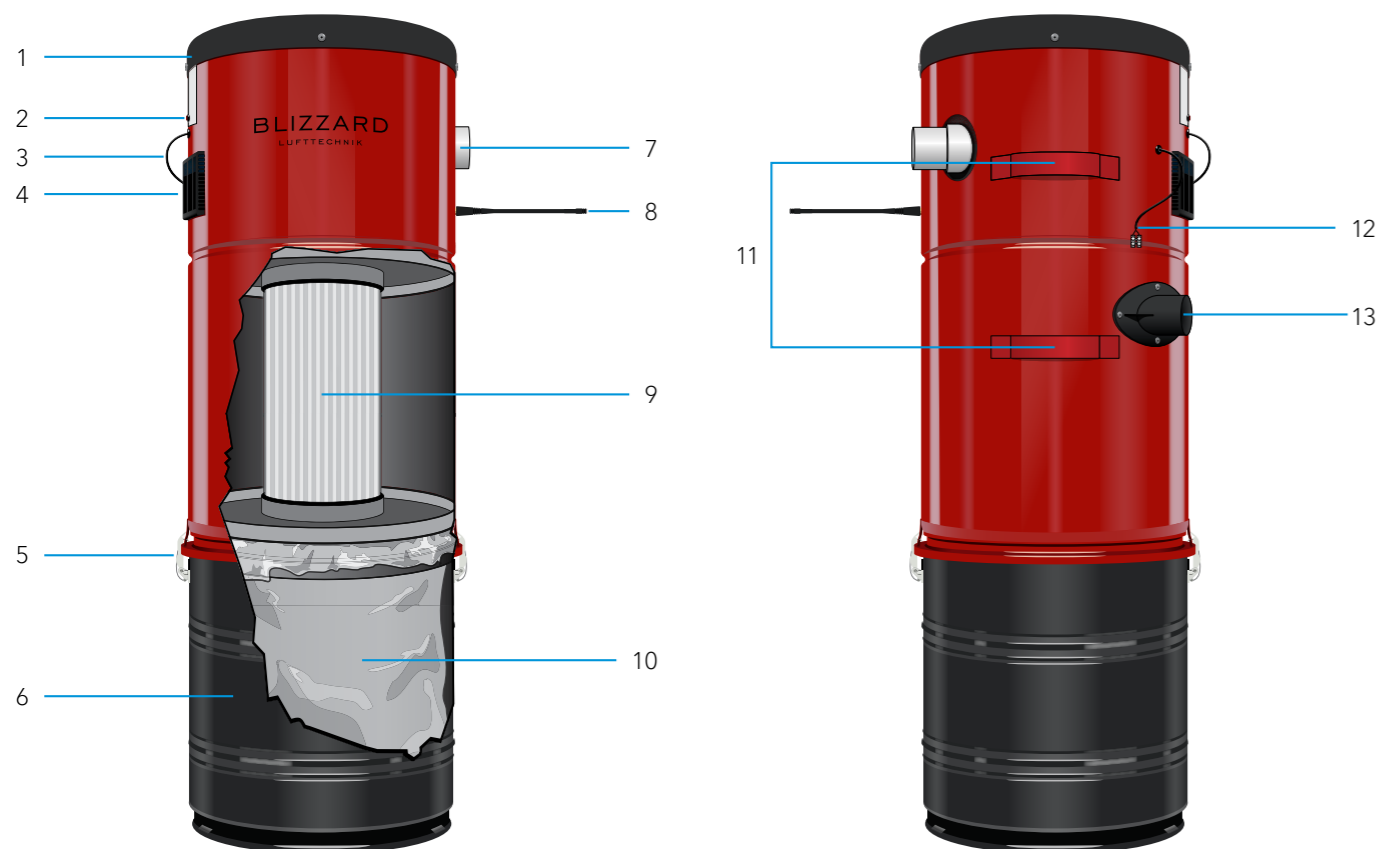


^ Пневмосовок



^ Трубопровод (общий вид)

## 5.2 Устройство центрального пылесоса (на примере 360 R)



### Обозначения:

- |                                                   |                                                         |
|---------------------------------------------------|---------------------------------------------------------|
| 1. Крышка моторного отсека                        | 8. Антенна                                              |
| 2. Кнопка перезагрузки (Reset)                    | 9. Фильтр-картридж                                      |
| 3. Силовой кабель (230 В)                         | 10. Пластиковый пакет для пыли в комплекте с фиксатором |
| 4. Комнатный фильтр                               | 11. Скобы для крепления кронштейна                      |
| 5. Фиксатор (замок-зажим) контейнера пылесборника | 12. Кабель линии управления (24 В)                      |
| 6. Контейнер пылесборника                         | 13. Входной патрубок диаметром 50 мм                    |
| 7. Выхлопной патрубок диаметром 50 мм             |                                                         |

# 06 УСТАНОВКА И НАСТРОЙКА

Центральный пылесос Блиццард должен монтироваться, подключаться и настраиваться специалистом в соответствии с требованиями данного техпаспорта.

## 6.1 Общие указания

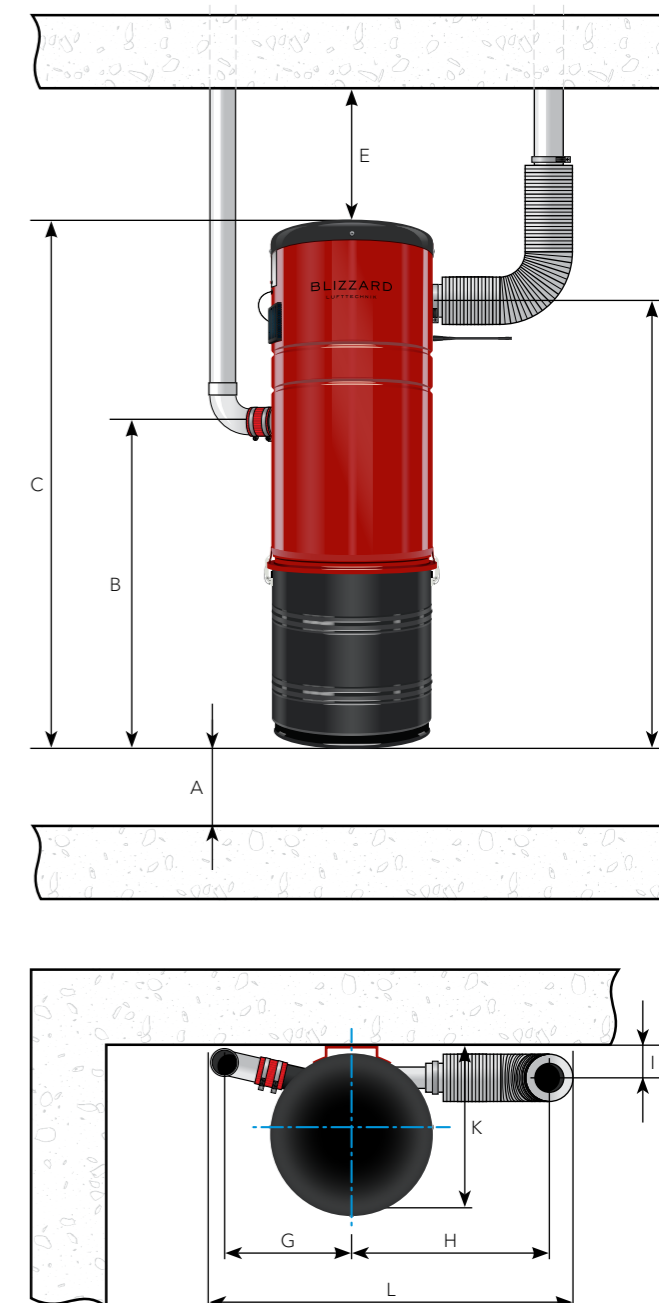
Центральный пылесос Blizzard V3 может быть размещен в гараже, подвале, техническом или подсобном помещении. Помещение должно быть сухим и проветриваемым. Необходимо учитывать возникающие при работе центрального пылесоса шум и выделение тепла. Напряжение в сети – 230 Вольт/50 Герц. Электрическая цепь должна быть защищена предохранителем на 16 Ампер. Электрическая розетка на 230 Вольт должна быть размещена рядом с центральным пылесосом.

Требуемый минимальный диаметр выхлопного трубопровода в зависимости от его длины.

Длина выхлопного трубопровода	Диаметр выхлопного трубопровода
До 2 метров	50 мм
2-8 метров	80 мм
Более 8 метров (максимум 10 метров)	100 мм

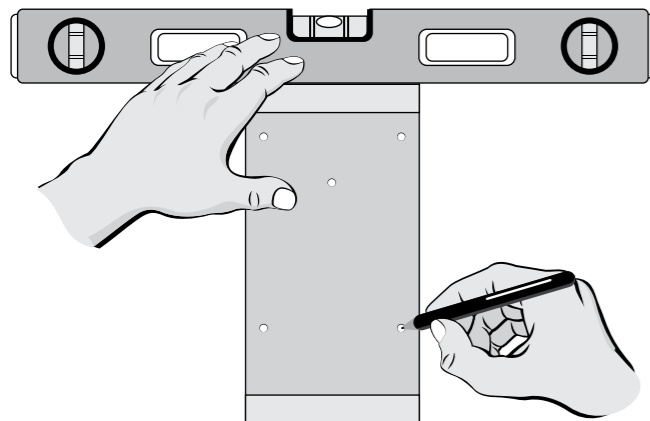
По возможности необходимо избегать выхлопного трубопровода длиной более 2 метров. Центральный пылесос нужно размещать в нижней точке сети трубопроводов пылеудаления, чтобы тяжелые частицы пыли беспрепятственно попадали в центральный пылесос.

## 6.2 Размеры



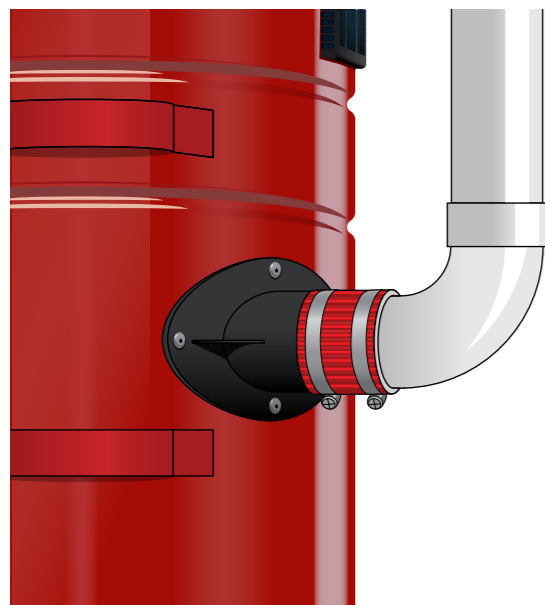
	360 C, 360 R	430 C, 430 R
A	мин. 100 мм	мин. 100 мм
B	670 мм	700 мм
C	1030 мм	1110 мм
D	310 мм	380 мм
E	мин. 250 мм	мин. 250 мм
F	830 мм	930 мм
G	230 мм	250 мм
H	380 мм	400 мм
I	100 мм	100 мм
K	320 мм	400 мм
L	660 мм	700 мм

### 6.3 Крепление центрального пылесоса к стене



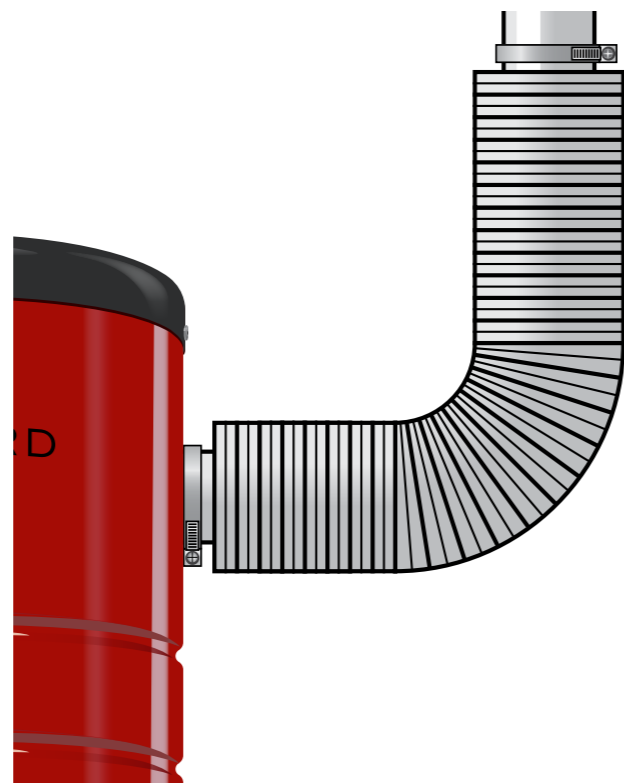
1. Установите кронштейн на подходящей высоте (приблизительно 1600 мм от уровня пола) и отметьте места сверления через отверстия в кронштейне.
2. Используя 6-мм сверло, просверлите 5 отверстий на глубину достаточную, чтобы полностью утопить дюбели в стене. Все необходимые дюбели и шурупы имеются в комплекте вместе с кронштейном. Прикрепите кронштейн к стене с помощью шурупов.
3. Навесьте центральный пылесос на кронштейн.

### 6.4 Соединение с входным и выхлопным трубопроводами

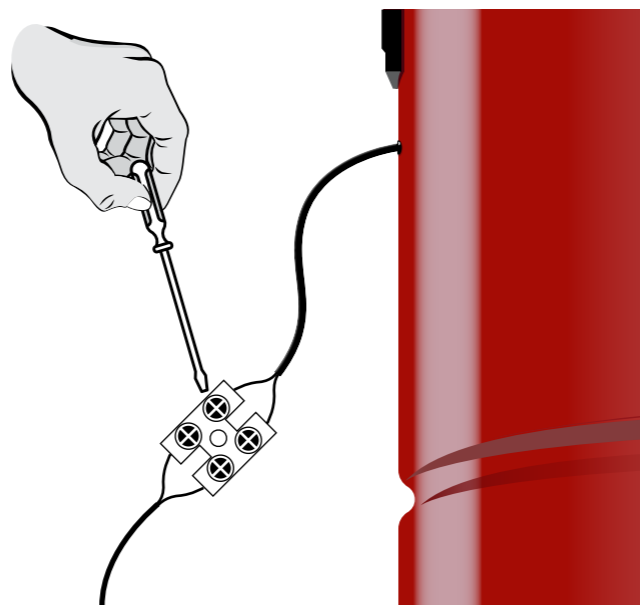


Входной патрубок пылесоса находится в левой нижней части корпуса.

Выхлопной трубопровод находится в правой верхней части центрального пылесоса. Гибкий глушитель крепится с одной стороны к выхлопному патрубку пылесоса и с другой стороны к выхлопному трубопроводу. Крепление производится с помощью хомутов.



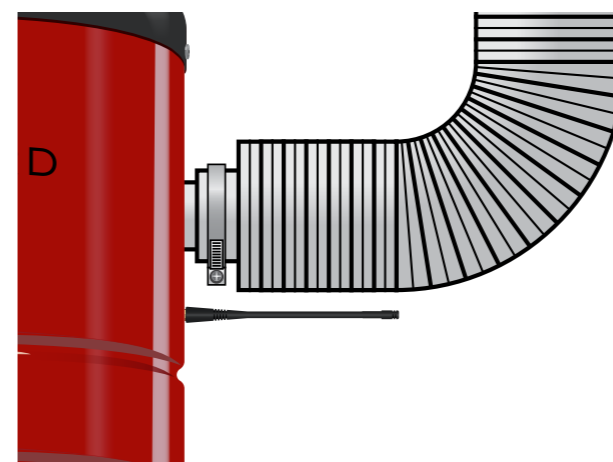
### 6.5 Линия управления



**Для моделей С** необходимо подключить линию управления напряжением 24 Вольта, которая идет от пневморозеток, к кабелю центрального пылесоса с помощью разъёма.

**Для моделей R** управление с ручки шланга осуществляется с помощью радиосигнала. Для подключения пневмосовков, шлангов Vroom, Wally-flex без дополнительных радиопередатчиков используется проводная линия управления 24 В.

### 6.6 Антенна (для моделей R)



Перед пуском в эксплуатацию антенну ресивера необходимо достать из контейнера пылесборника и прикрутить к корпусу пылесоса.

### 6.7 Индикация на шланге (для моделей R)



#### Очистите контейнер пылесборника.

После очистки контейнера нажмите кнопку перезагрузки Reset слева на корпусе пылесоса как минимум на 5 секунд. Индикатор на ручке шланга погаснет.



#### Очистите фильтр пылесборника.

После очистки фильтра нажмите кнопку перезагрузки Reset слева на корпусе пылесоса как минимум на 5 секунд. Индикатор на ручке шланга погаснет.



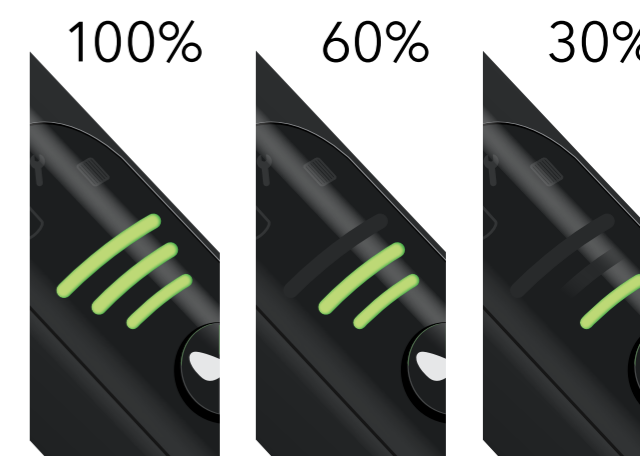
#### Требуется сервис.

Необходимо обратиться в сервисную службу.



#### Замените батареи в ручке шланга.

Все индикаторы мигают одновременно. Заряд в батареях заканчивается.



#### Уровень мощности пылесоса.

В случае выключения пылесоса с пониженного уровня мощности он на 4 секунды увеличит мощность до 100%, чтобы удалить пыль со стенок трубопровода.

# 07 ПОДГОТОВКА К РАБОТЕ И ПОРЯДОК РАБОТЫ

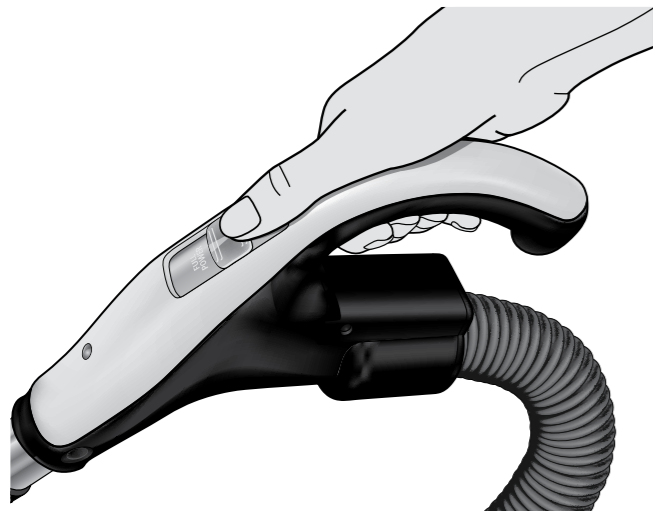
## 7.1 Включение центрального пылесоса

Включите штекер в розетку 230 В. Центральный пылесос перейдет в режим ожидания «stand-by».

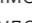

## 7.2 Уборка с подключением пневморозетки

### 7.2.1 Для моделей С

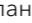
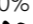
Вставьте шланг в пневморозетку. Переключателем на рукоятке шланга включите пылесос.



### 7.2.2 Для моделей R (радиоуправление)

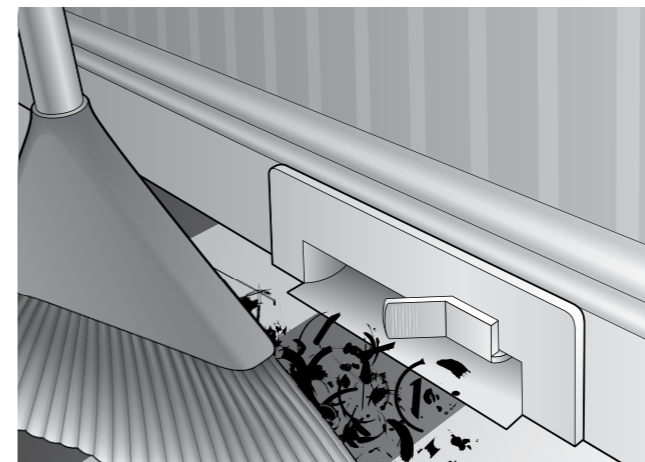
Перед началом эксплуатации необходимо активировать шланг с радиоуправлением. Для этого вытащите силовую кабель 230 Вольт из розетки и вставьте его обратно. Теперь имеется 5 минут, чтобы провести активацию. Нажмите и удерживайте кнопку Вкл/Выкл  на шланге одновременно с кнопкой регулирования мощности  до момента включения центрального пылесоса.



Вставьте шланг в пневморозетку. Нажмите кнопку Вкл/Выкл  на рукоятке шланга. Пылесос включится на 100% мощность. Регулируйте мощность с помощью кнопки . Выключите пылесос. Достаньте шланг из пневморозетки.

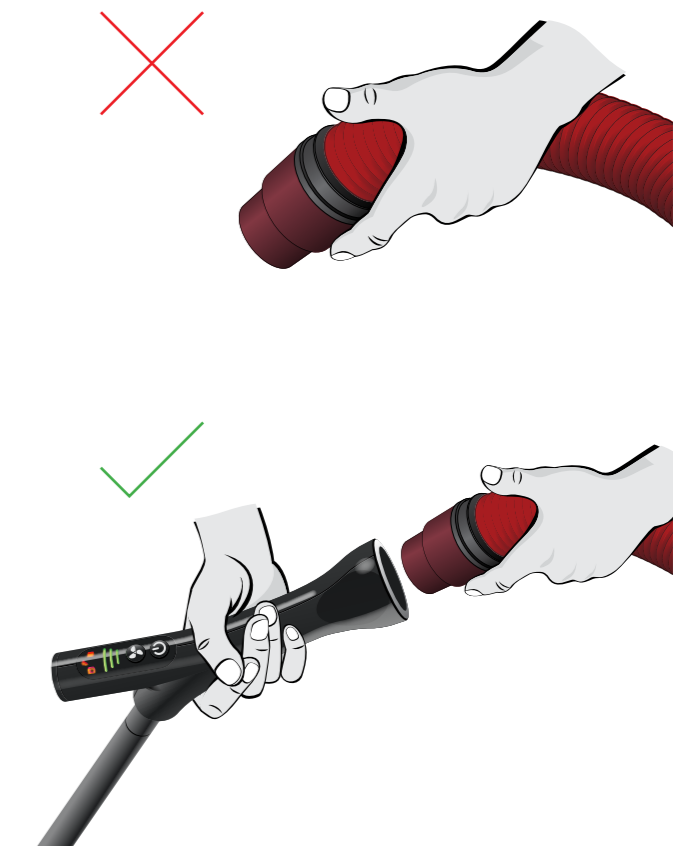
## 7.3 Уборка с подключением пневмосовка

Переведите лицевую панель (задвижку) пневмосовка во включенное состояние. Пневмосовок начнет засасывать воздух. Подметите пыль или мелкий бытовой мусор к пневмосовку. После того, как мусор засосало в пневмосовок, закройте задвижку через несколько секунд, чтобы мусор достиг пылесборника и не осел в трубах. Открывать и закрывать лицевую панель пневмосовка нужно аккуратно, не прикладывая значительного усилия. Не засасывайте крупные предметы, бумагу, тряпки. Они могут забить трубопровод.



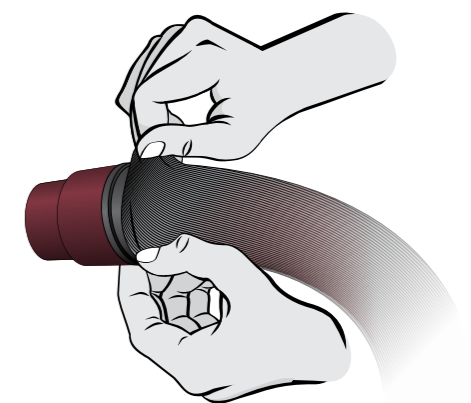
## 7.4 Уборка с подключением интегрированного шланга H-3

В конструкции интегрированного шланга не предусмотрено предохранительного отвода, применяемого в стандартных пневморозетках. Ручка шланга сделана таким образом, чтобы длинные предметы, попавшие в щётку, застряли в ручке, откуда их легко вытащить. Поэтому никогда не убирайте без подсоединенной ручки шланга во избежание засорения трубопровода.



## 7.5 Крепление чехла для шланга

Прикрепите чехол для шланга к муфте ручки так, как показано на рисунке.



### Внимание!

Может произойти так, что при нажатии на кнопки шланга радиосигнал не достигает центрального пылесоса. В этом случае необходимо отойти на несколько шагов назад, в идеальном варианте к лестнице, и центральный пылесос начнет реагировать на Ваши команды.



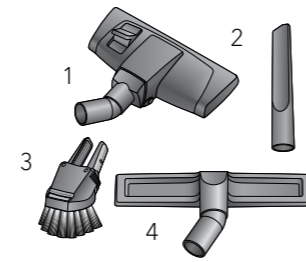
### Внимание!

Необходимо обязательно учитывать, что после 40 минут непрерывной работы нужно сделать перерыв не менее чем на 10 минут. Если это требование не будет систематически выполняться, срок службы центрального пылесоса может существенно сократиться.

## 7.6 Назначение щёток (насадок)

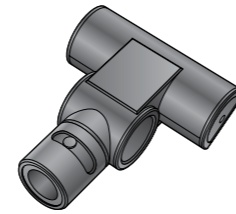
Набор насадок

Набор насадок предназначен для ежедневной уборки и включает в себя: дизайнерскую комбинированную насадку (1), щелевую насадку (2), насадку для мебели (3), насадку для чистки стен и пола (4).



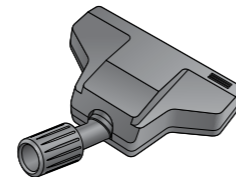
Турбощётка малая

Турбощётка малая предназначена для глубокой, тщательной очистки с выбиванием мягкой мебели, ступенек дома с ковровым покрытием, салона автомобиля.



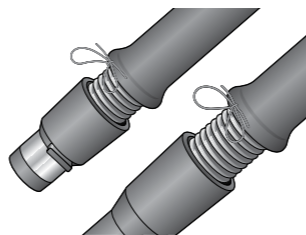
Турбощётка большая

Большая турбощётка предназначена для глубокой, тщательной очистки с выбиванием ковров и ковровых покрытий.



Чехол для шланга

Чехол позволяет обеспечить дополнительную защиту хрупкой, ценной мебели, а также предметов интерьера от повреждения в процессе уборки.



Сепаратор для уборки камина

Сепаратор представляет собой металлическую емкость с дополнительным шлангом, необходимую для сбора пепла из камина. Чтобы произвести уборку в камине, необходимо вставить шланг сепаратора в камин, а шланг от центрального пылесоса в специальное отверстие в сепараторе. После включения пылесоса крупная пыль будет оседать в сепараторе, а мелкая попадет в центральный пылесос для дальнейшей очистки. Пылесосить камин напрямую без использования сепаратора запрещается. Допускается уборка только холодных углей!



### Примечание:

Уборочные аксессуары не входят в комплект центрального пылесоса и поставляются отдельно.

# 08

## ОБСЛУЖИВАНИЕ



### Внимание!

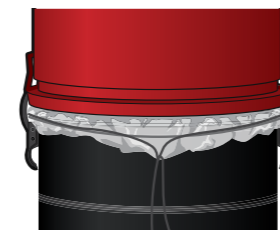
Всегда отключайте пылесос Blizzard Lufttechnik от электросети, прежде чем приступить к замене пакета для пыли, чистке фильтра или другому обслуживанию пылесоса.

Для вытирания пылесоса используйте, пожалуйста, только влажную ткань или губку.

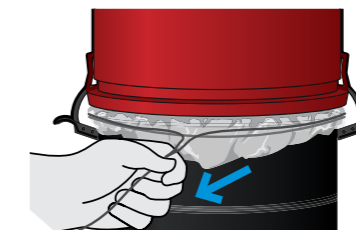
Центральный пылесос Blizzard Lufttechnik оснащен долговечными моторами. Подшипники со смазкой рассчитаны на длительное использование. Угольные щётки рассчитаны приблизительно на 600 часов работы. Срок работы центрального пылесоса до их замены составляет приблизительно 6-10 лет. После замены щёток авторизованным техническим персоналом пылесос опять будет готов к эксплуатации.

### 8.1 Замена пластикового пакета для пыли

Выключите центральный пылесос Blizzard, вытащив штекер силового кабеля из электророзетки.



1. Контейнер пылесборника крепится на двух замках-затяжках по бокам. Откройте замки. Теперь контейнер подвешен на замках.



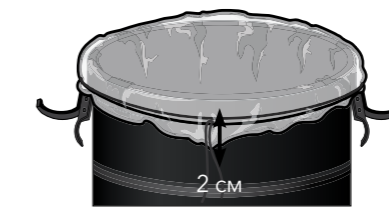
2. Между контейнером и корпусом образовался просвет высотой в 2 см. Вы можете закрыть пакет для пыли, затянув шнурок через просвет.



3. Теперь Вы можете снять контейнер и извлечь пакет, не соприкасаясь с пылью.



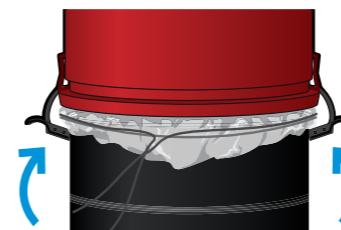
4. Вы можете выбросить пакет вместе с другим домашним мусором.



5. Разместите в контейнере новый пакет. Вытащите края пакета из контейнера так, чтобы они выступали наружу и огибали края контейнера на 2 см. Осторожно затяните шнурок так, чтобы его края плотно прилегли к контейнеру с внешней стороны.



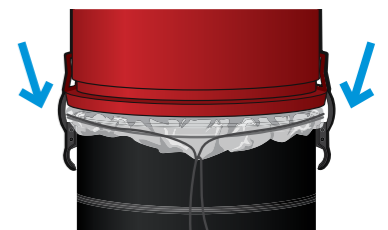
6. К пакету прилагается фиксатор, который следует поместить в пакет, находящийся в контейнере, так, чтобы пакет изнутри плотно прилегал к стенкам контейнера.



7. Теперь подвесьте контейнер на замки-затяжки.



8. Плавно закройте замки, опустив ручки зажимов вниз. Контейнер пылесборника должен плотно сомкнуться с корпусом пылесоса. Проконтролируйте отсутствие щелей между контейнером и корпусом центрального пылесоса и плотность закрытия замков.



9. Центральный пылесос Blizzard закрыт.

**Для моделей R:** нажмите кнопку Reset слева сверху на корпусе пылесоса и удерживайте ее не менее 5 секунд. Центральный пылесос готов к работе.

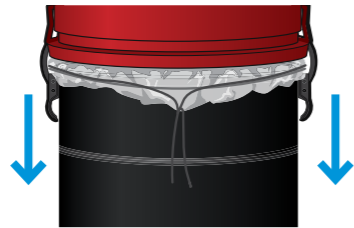


## 8.2 Чистка фильтра

В Вашем центральном пылесосе Blizzard Lufttechnik встроен высокоэффективный фильтр из полиэстера с поверхностью фильтрации 1,3 м<sup>2</sup>, который обеспечивает абсолютную чистоту выходящего воздуха. Со временем на поверхности фильтра возможно накопление

слоя пыли. В этом случае фильтр нужно очистить. Фильтр можно промыть под холодной водой вручную. После этого фильтр должен полностью высохнуть. Только полностью сухой фильтр можно опять поместить в центральный пылесос Blizzard Lufttechnik.

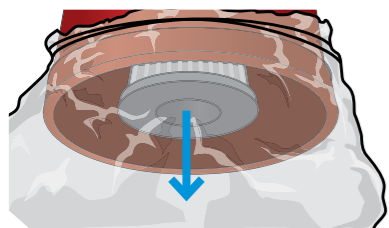
Выключите центральный пылесос Blizzard, вытащив штекер силового кабеля из электророзетки.



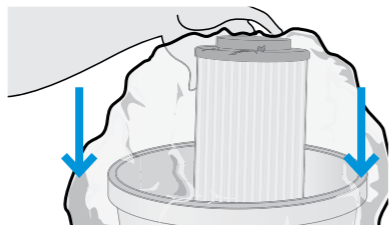
1. Снимите контейнер пылесборника, как это описано выше.



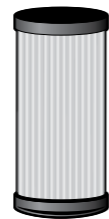
2. Наденьте пустой пакет снизу на корпус пылесоса и аккуратно затяните шнурок на корпусе, чтобы избежать контакта с пылью.



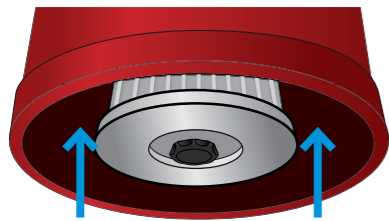
3. Через пакет открутите гайку, которой фильтр фиксируется на стержне и снимите его. Закройте пакет.



4. Осторожно открыв пакет над емкостью с водой, поместите фильтр в воду и смойте с него пыль.



5. Поставьте фильтр для высыхания в проветриваемом месте и снимите с него пакет.



6. После того как фильтр полностью высохнет, его можно опять установить в пылесос, зафиксировав на стержне гайкой.



7. Теперь зафиксируйте на корпусе центрального пылесоса контейнер пылесборника, как это описано выше. Центральный пылесос закрыт и готов к работе.

**Для моделей R:** нажмите кнопку Reset слева сверху на корпусе пылесоса и удерживайте ее не менее 5 секунд. Центральный пылесос готов к работе.



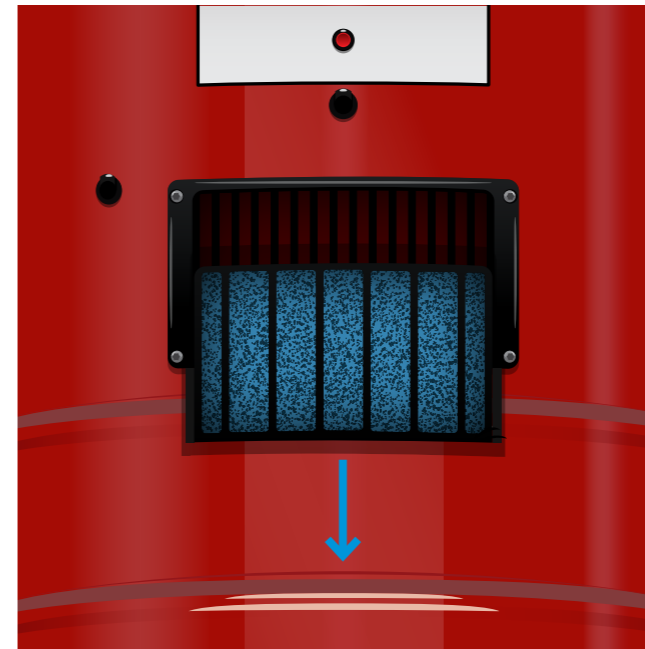
### Внимание!

Рекомендуемой альтернативой промыванию фильтра является использование запасного фильтра. Вставьте запасной фильтр в центральный пылесос и пропылесосьте грязный фильтр до его полной очистки. Очищенный фильтр храните до следующего момента замены фильтров.

## 8.3 Чистка комнатного фильтра

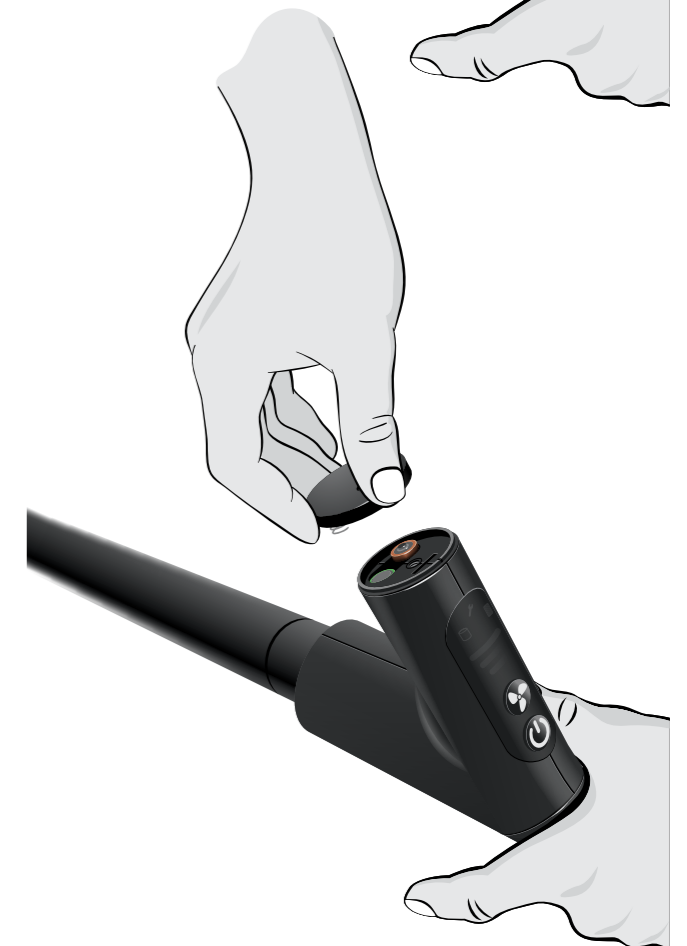
Выключите центральный пылесос Blizzard, вытащив штекер силового кабеля из электророзетки. Сдвиньте вниз рамку комнатного фильтра. Снимите грязный фильтр и промойте его холодной водой. Полностью высушите его и вставьте обратно. Подключите электропитание.

В случае износа комнатного фильтра используйте новый фильтр. Осмотр фильтра и при необходимости его очистку производите при каждой замене пластикового пакета для пыли.



## 8.4 Замена батарей в ручке шланга (для моделей R)

Если все светодиодные индикаторы на ручке шланга одновременно мигают, то нужно заменить батареи, как показано на рисунках ниже («минус» касается пружины).



Выполните операции по устранению неисправностей последовательно в соответствии с таблицей, приступая к последующей операции, если предыдущая не привела к желаемому эффекту.

Вид неисправности	Возможная причина	Действия, которые необходимо выполнить
Упала мощность всасывания.	Возник легкий засор в системе пылеудаления.	Включите пылесос и закройте всасывающее отверстие на ручке шланга на 20 секунд. В трассе возникнет разрежение. Потом резко откройте. Повторите несколько раз при необходимости – «прокачайте».
	Контейнер пылесборника переполнен.	Очистите контейнер от пыли.
	Забился фильтр.	Очистите фильтр. Проверьте его целостность.
	Забился уборочный шланг или насадка.	Проверьте насадку. Ощупывая шланг, найдите место засора. Включите пылесос. Нажмите и отпустите шланг в месте засора несколько раз. Повторите при необходимости.
	Вставлен дополнительный шланг в пневморозетку (открыт пневмосовок).	Выньте шланг из розетки. Закройте пневмосовок.
	Контейнер не зафиксирован на корпусе пылесоса.	Зафиксируйте контейнер. Закройте с помощью защелок.
	Произошла потеря мощности мотора.	Отсоедините входной патрубок пылесоса. Проверьте разрежение рукой или вакуумметром. Если разрежение меньше заявленного в техпаспорте, отсоедините выхлопной патрубок. Если разрежение (вакуум) не увеличилось, обратитесь в сервисную службу. Если разрежение увеличилось, проверьте выхлопной трубопровод, включая внешнюю решетку пневмовыхлопа, на наличие предметов.
	Произошел засор во входном трубопроводе.	<p>Определите, в какой пневморозетке произошла потеря мощности всасывания. Проверьте остальные пневморозетки по направлению к пылесосу. Определите участок трубопровода, где произошел засор. Откройте пневморозетку, в которой образовался засор, «прокачайте», открывая и закрывая ее. Пылесос должен быть включен.</p> <p>Возьмите переносной пылесос и вставьте шланг в забившуюся пневморозетку. Включите пылесос и попытайтесь высосать пыль через пневморозетку. При этом розетка, ближняя со стороны пылесоса к забившейся розетке, должна быть открыта.</p> <p>Вставьте сантехническую спираль и прочистите место засора.</p> <p>Проведите телеинспекцию трубопровода с помощью камеры. Установите причину засора.</p>

Вид неисправности	Возможная причина	Действия, которые необходимо выполнить
Пылесос не включается.	Силовой кабель не включен в сеть питания.	Включите силовой кабель в сеть питания.
	Отсутствует контакт шланга с пылесосом, или пылесос неисправен.	Необходимо выяснить, поступает ли сигнал со шланга на пылесос, и исправен ли сам пылесос. Для моделей R: нажмите кнопку Reset слева сверху на корпусе центрального пылесоса. Если он заработает, значит необходимо проверить контакт шланга с пылесосом. Для моделей C: замкните контакты линии управления на пылесосе напрямую. Если пылесос включился, проверьте проводную линию управления, ручку шланга, подключение линии управления к центральному пылесосу. Для моделей R: проверьте заряд батареи в ручке шланга, проверьте прохождение радиосигнала. Если пылесос не включается с кнопки Reset, необходимо вызвать сервисную компанию для проверки предохранителей и других компонентов.
Для моделей R: не гаснет индикатор очистки контейнера/фильтра на ручке шланга.	Не нажата кнопка Reset на корпусе пылесоса.	Нажмите кнопку Reset на корпусе пылесоса и удерживайте ее не менее 5 секунд.
Для моделей R: не гаснет индикатор сервиса.	Щётки мотора износились.	Вызовите сервисную компанию для диагностики пылесоса.
Пылесос выключается автоматически через 30 секунд.	Сработала защита от перегрева мотора.	Не перекрывайте поступление воздуха через щётку на длительное время. Ограничьте время использования щелевой насадки.
Пылесос выключился через 1 час после начала непрерывной работы.	Сработала защита, которая ограничивает время непрерывной работы одним часом.	Выключайте пылесос через каждые 40 минут на 10 минут. Это увеличит срок его службы.

Если проблема не решилась, звоните в компанию, которая установила Вам систему, или Представительство Blizzard Lufttechnik GmbH в России и СНГ.



#### Внимание!

При сервисном обращении просим выслать фото технической таблички с серийным номером оборудования, фото дисплея (при наличии) и подробно описать проблему.

## 10 ГАРАНТИЯ

На оборудование Блиццард Люфттехник предоставляется гарантия 2 года, на аксессуары – 1 год. Гарантия действует при условии соблюдения требований, указанных в техпаспорте и инструкциях по эксплуатации.

## 11 СЕРТИФИКАТ

Центральные пылесосы и компоненты Blizzard сертифицированы на территории Таможенного союза ЕАЭС. Сертификаты и декларации о соответствии: ЕАЭС N RU Д-СН.НВ11.В.20335/20 от 02.10.20 ТС RU С-СН.АЖ22.В.01477 от 29.11.18

## 12 КОНТАКТ

Blizzard Lufttechnik GmbH, Neuer Wall 50, Hamburg, D-20354, Germany  
Büro Ost: Unter den Linden 21, Berlin, D-10117, Germany  
Представительство Blizzard Lufttechnik GmbH в России и странах СНГ.  
Телефон: +7 495 22 11 911  
WWW.BLIZZARD-LT.RU

## 13 ГАРАНТИЙНЫЙ ТАЛОН

### Уважаемый покупатель!

**Благодарим Вас за покупку центрального пылесоса. Перед началом эксплуатации рекомендуем Вам ознакомиться с Техническим паспортом (инструкцией по эксплуатации).**

### Гарантийные обязательства

Предоставляется гарантия безупречной работы пылесоса и его компонентов, отсутствие заводских дефектов в течение следующего периода:

Наименование оборудования	Гарантийный срок

При обнаружении производственного дефекта компания-продавец бесплатно произведет ремонт оборудования. Ремонт осуществляется в сервисном центре поставщика оборудования. Доставка оборудования в сервисный центр и его возврат осуществляется за счет покупателя. Сервисный вызов оплачивается по тарифам сервисной компании.

### Условия действия гарантии

Производитель предоставляет гарантию на отсутствие заводского брака, а также безупречную работу центрального пылесоса при условии его эксплуатации по назначению.

### Гарантийные обязательства не действуют в случаях выхода оборудования из строя вследствие:

1. Нарушения правил транспортировки и хранения оборудования.
2. Неправильного монтажа.
3. Эксплуатации оборудования с нарушением требований, указанных в техпаспорте и инструкциях по эксплуатации.

### Порядок сервисного обращения

1. Незначительную проблему Вы можете решить самостоятельно с помощью инструкции по эксплуатации.
4. Если проблему решить не удалось, обратитесь в компанию, которая продала и установила Вам оборудование.
5. Обратитесь в Представительство Blizzard Lufttechnik в России и СНГ по телефону +7 (495) 22 11 911, WWW.BLIZZARD-LT.RU

## ОБОРУДОВАНИЕ

Тип оборудования:

---

Заводской номер:

---

Номер талона:

## ПОКУПАТЕЛЬ

Данные о покупателе:

---

Адрес установки:

---

Телефон:

---

Подпись:

## ПРОДАВЕЦ

Название компании:

---

Контактные данные:

---

Дата продажи:

---

Подпись:

## СЕРВИСНЫЕ ЗАПИСИ

# 01

Дата:

---

Сервисная компания:

---

Контакт сервисной компании:

---

Выполненные работы:

---

Подпись представителя сервисной компании:

---

Подпись заказчика:

# 02

Дата:

---

Сервисная компания:

---

Контакт сервисной компании:

---

Выполненные работы:

---

Подпись представителя сервисной компании:

---

Подпись заказчика:

---

---

# 03

Дата:

---

Сервисная компания:

---

Контакт сервисной компании:

---

Выполненные работы:

---

Подпись представителя сервисной компании:

---

Подпись заказчика:

---

---

# 04

Дата:

---

Сервисная компания:

---

Контакт сервисной компании:

---

Выполненные работы:

---

Подпись представителя сервисной компании:

---

Подпись заказчика:

# BLIZZARD

LUFTECHNIK

WWW.BLIZZARD-LT.RU