

BLIZZARD

LUFTECHNIK

Т Е Х Н И Ч Е С К И Й П А С П О Р Т

C 600 AE, S 700 AE, C 600 DE, S 700 DE

V2

ЦЕНТРАЛЬНЫЕ ПЫЛЕСОСЫ

Blizzard Lufttechnik GmbH (Германия)

СОДЕРЖАНИЕ :

01. Общая информация	4
02. Назначение	5
03. Комплект поставки	5
04. Технические характеристики	6
05. Принцип действия и устройство	7
06. Установка и настройка	10
07. Подготовка к работе и порядок работы.....	12
08. Обслуживание.....	14
09. Устранение неисправностей	15
10. Гарантия.....	16
11. Сертификат	16
12. Контакт	16
13. Гарантийный талон.....	17

01 ОБЩАЯ ИНФОРМАЦИЯ

Технический паспорт с инструкцией по эксплуатации является базовым документом для пользователя и рассматривается как неотъемлемая часть центрального пылесоса. В случае смены владельца центрального пыле-

соса технический паспорт с инструкцией по эксплуатации должен быть передан новому владельцу. Рекомендуется сохранять руководство на протяжении всего срока службы центрального пылесоса.



Внимание!

- › Центральный пылесос предназначен для уборки бытовой пыли. Внимательно следите за периодичностью сервисного обслуживания центрального пылесоса, это продлит срок его использования (см. раздел «Обслуживание»).
- › Проинструктируйте всех пользователей о правилах эксплуатации системы центрального пылеудаления во избежание несчастных случаев.
- › Поломки, произошедшие вследствие нарушений порядка использования системы центрального пылеудаления, изложенного в техническом паспорте, устраняются исключительно за счет владельца пылесоса.
- › Эксплуатируйте центральный пылесос только с оригинальными фильтрами.
- › Вводить в эксплуатацию систему центрального пылеудаления рекомендуется только после завершения строительных работ.
- › Система не предназначена для использования людьми с нарушениями умственного и психического развития, детьми, а также людьми, не ознакомленными с инструкцией по эксплуатации.
- › Всегда отключайте пылесос Blizzard Lufttechnik от электросети, прежде чем приступить к замене пакета для пыли, чистке фильтра или другому обслуживанию пылесоса.



Запрещается:

- › Производить уборку строительного мусора и пыли. Поломка центрального пылесоса вследствие уборки строительного мусора не является гарантийным случаем. Подобная операция возможна только при применении внешнего сепаратора (поставляется отдельно).
- › Производить уборку влажных помещений, засасывание жидкостей. Это может привести к выходу из строя центрального пылесоса. Эта поломка не является гарантийным случаем.
- › Производить засасывание взрывоопасных и легко воспламеняющихся веществ. Это может привести к выходу системы из строя, а также в определенных концентрациях создать условия для воспламенения и взрыва устройства.
- › Производить засасывание горящих углей из камина. Это приводит к разрушению аксессуаров и системы пылеудаления. Не допускайте попадания в систему центрального пылеудаления незатушенных сигарет, тлеющих углей, горящих спичек и прочих материалов, имеющих высокую температуру.
- › Позволять детям играть с центральным пылесосом, пневморозетками и пневмосовками.
- › Использовать одновременно две пневморозетки.
- › Использовать центральный пылесос при неправильно установленном или не установленном вообще фильтре. Это приведет к поломке мотора.
- › Помещать в пневморозетки какие-либо предметы, использовать розетки с засорёнными или забитыми отверстиями! Контактные отверстия необходимо содержать в чистоте.
- › Дотрагиваться мокрыми руками до кабелей, выключателей, корпуса пылесоса, штекеров. Подобная неосторожность может привести к удару электрическим током. Тот же эффект может быть при уборке влажных поверхностей.
- › Выполнять ремонт оборудования самостоятельно. Выполнять обслуживание, не предусмотренное данным техническим паспортом. Вносить технические и конструктивные изменения в оборудование. В этих случаях гарантия перестает действовать.
- › Производить уборку из пневморозеток при включенной кнопке «Power» на силовом блоке.

02 НАЗНАЧЕНИЕ

Центральный пылесос является современным средством экологичной уборки жилых и общественных помещений. Основными преимуществами данного метода уборки являются:

1. Полное удаление мелкодисперсной (самой мелкой, невидимой человеческому глазу) пыли, что невозможно достичь иными способами уборки.

2. Низкий уровень шума в месте проведения уборки.
3. Высокое качество уборки дома вследствие применения системы двойной очистки (фильтр для защиты рук + моторный фильтр).
4. Удобство и низкая стоимость эксплуатации центрального пылесоса.

03 КОМПЛЕКТ ПОСТАВКИ

Наименование	Изображение	Кол-во	Наименование	Изображение	Кол-во
Центральный пылесос		1	Фильтр для защиты рук		1
Кронштейн центрального пылесоса с установочными элементами		1	Резиновая муфта с хомутами для соединения пылесоса с входным трубопроводом		1
Тестовая муфта		1	Технический паспорт (с инструкцией по эксплуатации, гарантийным талоном)		1
Силовой кабель 230 В		1	Упаковка		1

Примечание:

Комплект поставки может изменяться производителем без предварительного уведомления

04 ТЕХНИЧЕСКИЕ ХАРАКТЕРИСТИКИ

Параметры	C 600 AE	S 700 AE	C 600 DE	S 700 DE
Артикул	20004	20002	20611	20008
Эффект. площадь уборки, м ²	250	600	250	600
Потребл. мощность, кВт	1,8	2	1,8	2
Полезн. мощность, аэроватт	680	730	680	730
Макс. разрежение, кПа	29,6	31,5	29,6	31,5
Макс. воздушный поток, м ³ /час	224	241	224	241
Рабочее напряжение, В	230	230	230	230
Макс. потребление, А	8	9	8	9
Напр. в линии управления, В	24	24	24	24
Макс. уров. шума (с глуш.), дБ(а)	60 (52)	63 (55)	60 (52)	63 (55)
Емкость пылесборника, л	9,5	16	9,5	16
Вес, кг	11,8	17	11,8	17
Высота, мм	800	1080	800	1080
Диаметр, мм	300	350	300	350
Тип мотора, количество	Прямоточный, 1			
Фильтр	Текстильный моторный фильтр + фильтр-мешок			
Площадь фильтра, м ²	0,14	0,21	0,14	0,21
Регулир-е мощности на шланге	Да	Да	Да	Да
Радиоуправление	Нет	Нет	Нет	Нет
Электронный дисплей	Нет	Нет	Да	Да

Примечание:

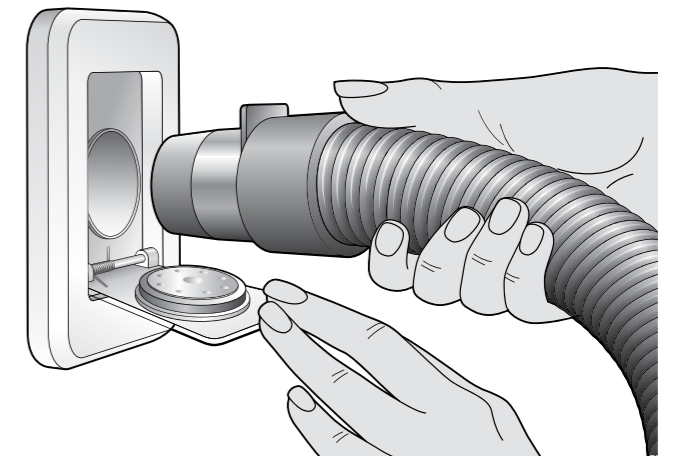
Технические характеристики могут изменяться производителем без предварительного уведомления.

05 ПРИНЦИП ДЕЙСТВИЯ И УСТРОЙСТВО

5.1 Система центрального пылеудаления

При подсоединении шланга к пневморозетке или включении пневмосовка происходит замыкание контактов в линии управления центрального пылесоса. Включается мотор, турбина которого создает разрежение в системе трубопроводов. Пыль через насадку (щетку), шланг, пневморозетку попадает по трубопроводу в пылесборник. Крупная пыль задерживается в фильтре-мешке для защиты рук, а мелкодисперсная пыль выводится за пределы помещения через трубопровод.

Система центрального пылеудаления состоит из уборочного шланга с аксессуарами, центрального пылесоса, пневморозеток, пневмосовков, глушителя и трубопроводов. В системе могут использоваться интегрированные шланги H-2, шланги Vroom, Wally-flex.



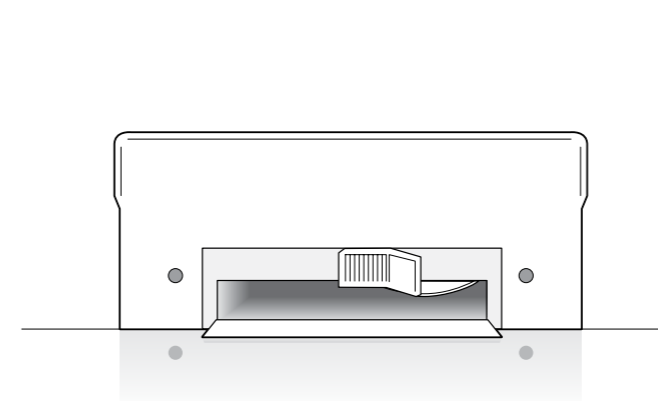
^ Центральный пылесос (на примере S 700 DE)



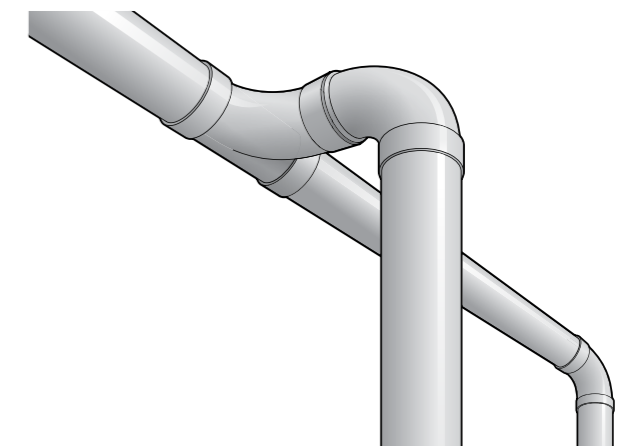
^ Глушитель



^ Пневморозетка

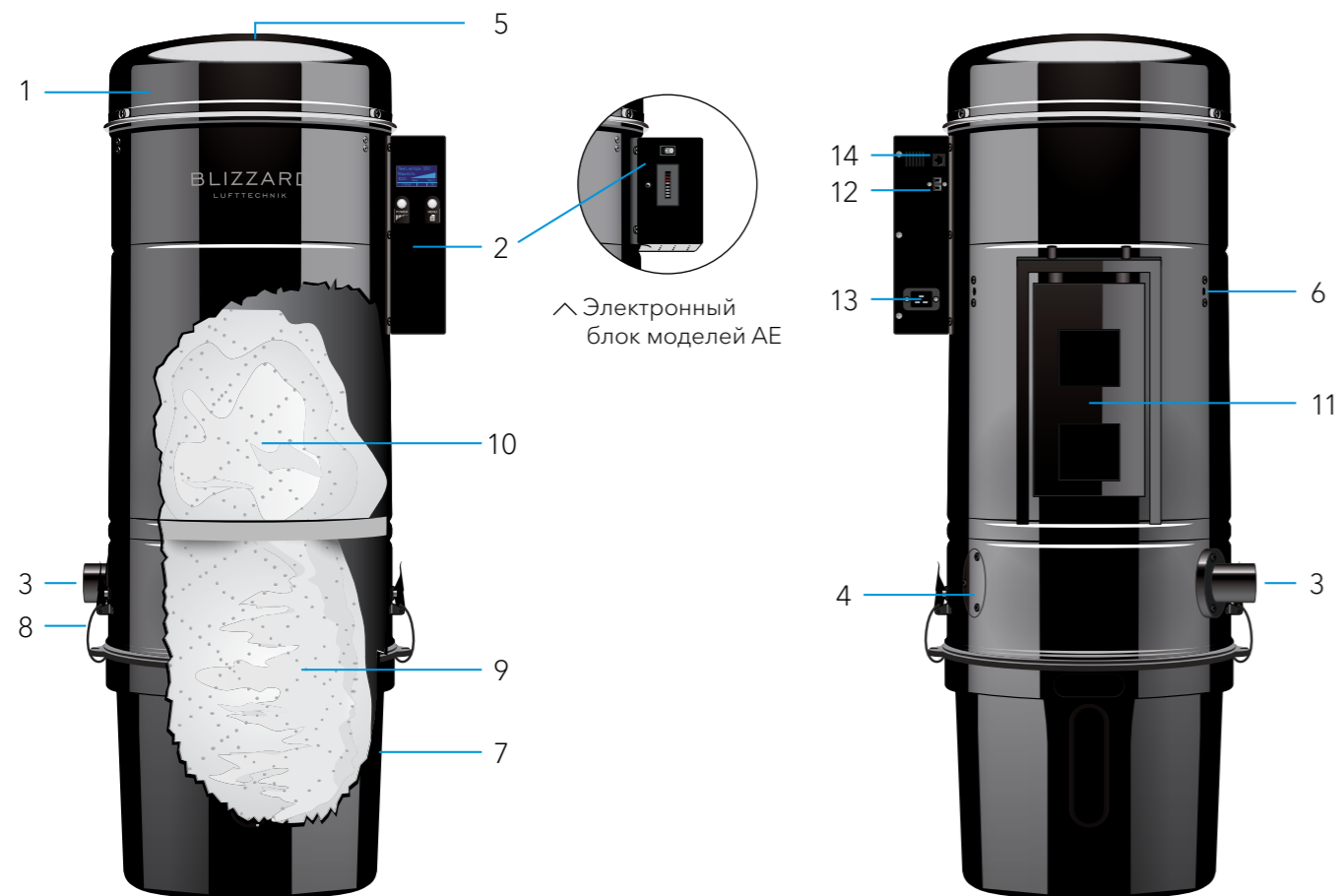


^ Пневмосовок



^ Трубопровод (общий вид)

5.2 Устройство центрального пылесоса (на примере S 700 DE)



Обозначения:

- | | |
|---|--|
| 1. Крышка моторного отсека | 8. Фиксатор контейнера пылесборника |
| 2. Электронный блок (для моделей DE). Электронный блок с счетчиком часов (для моделей AE) | 9. Фильтр для защиты рук |
| 3. Входной патрубок трубопровода диам. 50 мм | 10. Моторный фильтр |
| 4. Заглушка входного патрубка | 11. Кронштейн с сайлентблоками (для Blizzard S 700 AE, S 700 DE) |
| 5. Выходной патрубок диам. 110 мм (выхлоп) | 12. Розетка кабеля линии управления (24 В) |
| 6. Предохранительный клапан | 13. Розетка силового кабеля (230 В 50 Гц) |
| 7. Контейнер пылесборника с окошком | 14. Сервисный разъем |

5.3 Меры защиты

В целях повышения ресурса работы центрального пылесоса и системы в целом предусмотрены следующие меры защиты:

Предохранительный отвод

Короткий отвод на 90 градусов устанавливается непосредственно между пневморозеткой или пневмосовком и трубопроводом для исключения попадания в систему предметов (ручка, карандаш и т.п.), длина которых превышает 100 мм.

Предохранительный клапан

Два клапана установлены на силовом блоке и служат для подачи воздуха, охлаждающего мотор, в случае засора в трубопроводе или перегиба шланга.



Внимание!

Не допускайте работу клапана более 1 минуты! Это может привести к перегреву двигателя и срабатыванию термодатчика.

Термодатчик

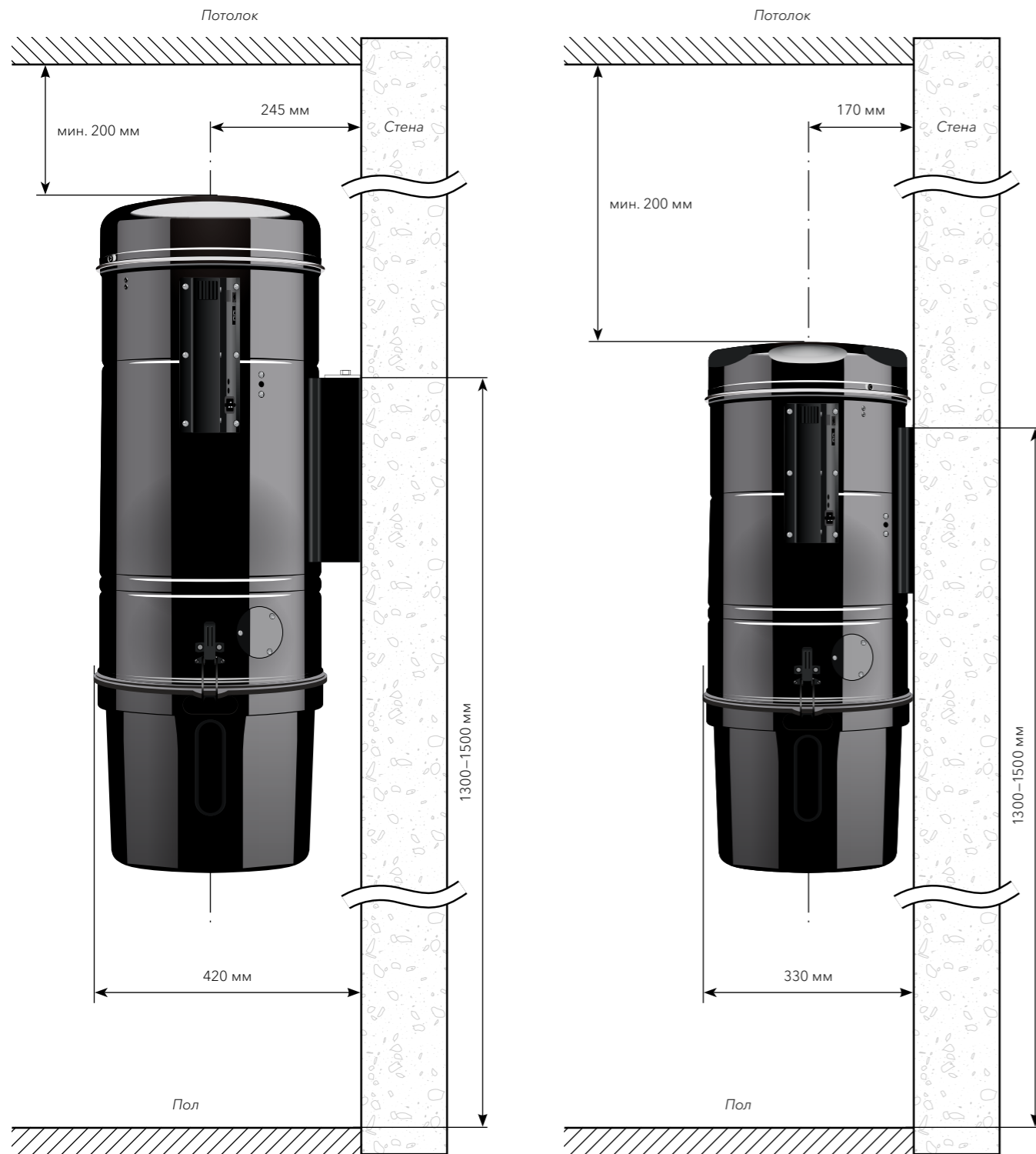
Датчик установлен на моторе и предназначен для автоматического выключения мотора при перегреве.



^ Предохранительный клапан

06 УСТАНОВКА И НАСТРОЙКА

Центральный пылесос Блицард должен монтироваться, подключаться и настраиваться специалистом в соответствии с требованиями данного техпаспорта.



6.1 Панель управления (для моделей DE)

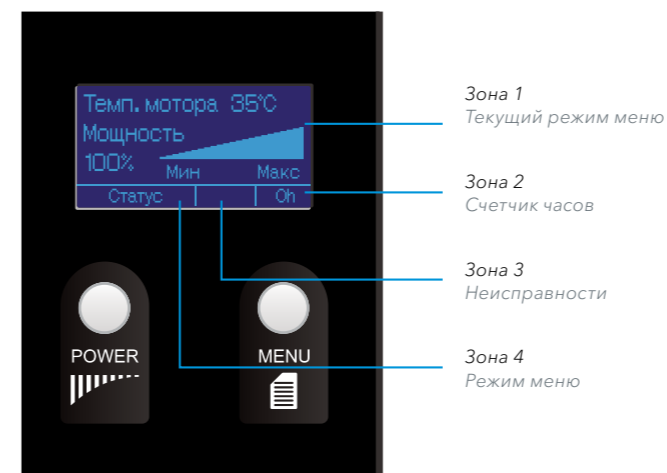
Электронный дисплей и две кнопки «Power» и «Menu» расположены на передней части электронного блока. Потребление электрической энергии системой в режиме ожидания (stand-by) – менее 1 Ватта.

С помощью кнопки «Power» можно включать и выключать систему при техническом обслуживании.



Дисплей имеет четыре зоны:

- Зона 1** показывает текущий режим меню.
- Зона 2** справа снизу показывает количество отработанных часов.
- Зона 3** посередине снизу дает предупредительный сигнал о возникновении неисправности.
- Зона 4** слева снизу информирует, какой режим меню выбран в данный момент.



Нажимая кнопку «Menu» на передней панели электронного блока, Вы можете выбрать 5 режимов меню:

1. **Статус** показывает уровень мощности всасывания, текущую температуру мотора.
2. **Фильтр** показывает уровень наполнения фильтра-мешка для защиты рук.
3. **Сервисный режим (утечка).**
4. **Сервисный режим (засор).**
5. **Сообщение об ошибке.**

Статус

Дисплей показывает текущую мощность всасывания в процентах и на графике. Дополнительно показывается температура мотора.



Фильтр

График показывает степень наполнения фильтра-мешка для защиты рук. Запрограммировано, что фильтр заполняется за 20 часов работы системы. Это составляет в среднем около полугода работы. После замены фильтра для защиты рук нажмите кнопку «Power» для обнуления счетчика.

Если в фильтр попадает объемный мусор (например, пенопласт), то фильтр необходимо заменить до появления сигнала на дисплее. Рекомендуем периодически контролировать заполнение пылесборника через окошко пылесборника. Напоминаем, что система предназначена для уборки бытовой пыли и не предполагает уборку строительного мусора, объемной упаковки и т.д.

07 ПОДГОТОВКА К РАБОТЕ И ПОРЯДОК РАБОТЫ

7.1 Включение центрального пылесоса

Включите штекер в розетку 220 В. Центральный пылесос перейдет в режим ожидания «stand-by». Не включайте кнопку «Power». Она нужна только для проведения сервисных операций.

7.2 Уборка с подключением пневморозетки

Вставьте шланг в пневморозетку. Переключатель на рукоятке шланга приведите в состояние «Full power». Центральный пылесос включится автоматически.

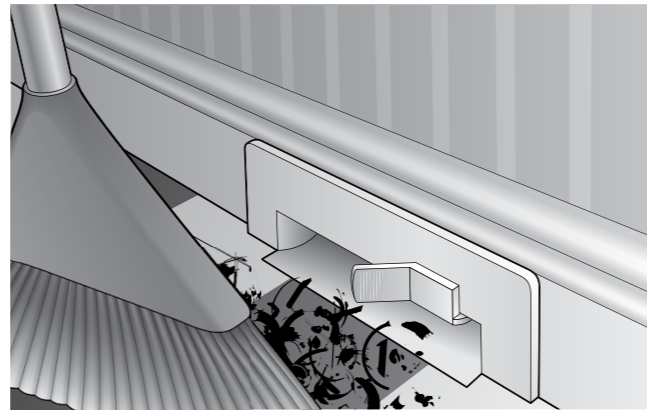
Переключателем на рукоятке можете регулировать мощность всасывания.

Необходимо обязательно учитывать, что после 40 минут непрерывной работы нужно сделать перерыв не менее 10 минут. Если это требование не будет систематически выполняться, срок службы центрального пылесоса может существенно сократиться.

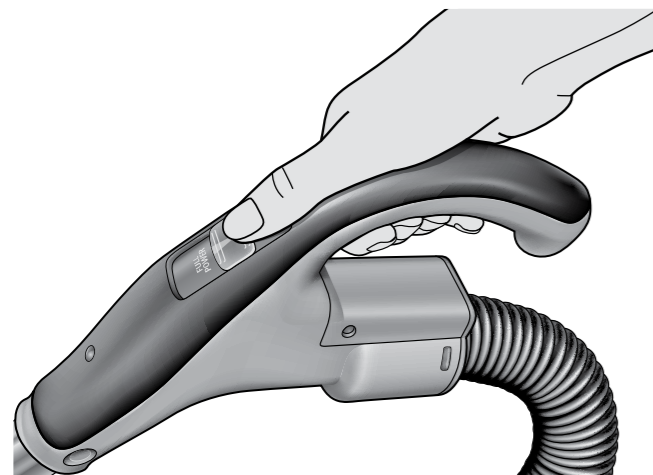
После уборки несколько секунд не выключайте пылесос, чтобы пыль достигла пылесборника и не осела в трубах.

7.3 Уборка с подключением пневмосовка

Переведите лицевую панель (задвижку) пневмосовка во включенное состояние. Пневмосовок начнет засасывать воздух. Подметите пыль или мелкий бытовой мусор к пневмосовку. После того, как мусор засосало в пневмосовок, закройте задвижку через несколько секунд, чтобы мусор достиг пылесборника и не осел в трубах. Открывать и закрывать лицевую панель пневмосовка нужно аккуратно, не прикладывая значительного усилия. Не засасывайте крупные предметы, бумагу, тряпки. Они могут забить трубопровод.



^ Уборка с подключением пневмосовка



^ Рукоятка шланга с переключателем



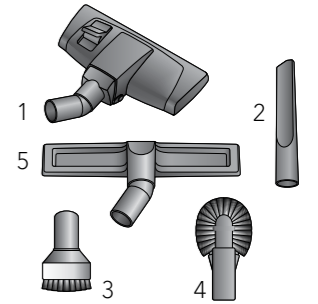
Запрещается!

- › Включать систему кнопкой «Power» на электронном блоке центрального пылесоса при закрытых пневморозетках. В этом случае будет происходить перегрев мотора и отключение системы после срабатывания термодатчика. Это приведет к преждевременному износу центрального пылесоса.

Назначение щеток (насадок)

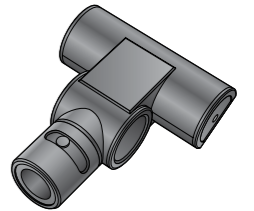
Набор щеток

Набор щеток предназначен для ежедневной уборки и включает в себя: дизайнерскую комбинированную насадку (1), щелевую насадку (2), насадку для чистки одежды и мебели (3), насадку для чистки батарей (4), насадку для чистки стен и пола (5).



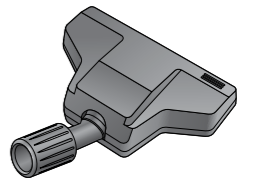
Турбощетка малая

Турбощетка малая предназначена для глубокой, тщательной очистки с выбиванием мягкой мебели, ступенек дома с ковровым покрытием, салона автомобиля.



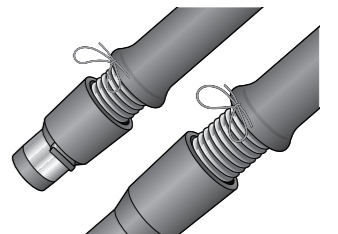
Турбощетка большая

Большая турбощетка предназначена для глубокой, тщательной очистки с выбиванием ковров и ковровых покрытий.



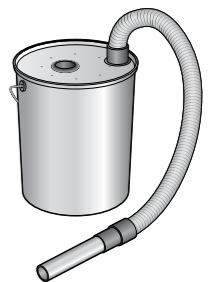
Чехол для шланга

Чехол позволяет обеспечить дополнительную защиту хрупкой, ценной мебели, а также предметов интерьера от повреждения в процессе уборки.



Сепаратор для уборки камина

Сепаратор представляет собой металлическую емкость с дополнительным шлангом, необходимую для сбора пепла из камина. Чтобы произвести уборку в камине, необходимо вставить шланг сепаратора в камин, а шланг от центрального пылесоса в специальное отверстие в сепараторе. После включения пылесоса крупная пыль будет оседать в сепараторе, а мелкая попадет в центральный пылесос для дальнейшей очистки. Пылесосить камин напрямую без использования сепаратора запрещается. Допускается уборка только холодных углей!



Примечание:

Уборочные аксессуары не входят в комплект центрального пылесоса и поставляются отдельно.

08 ОБСЛУЖИВАНИЕ



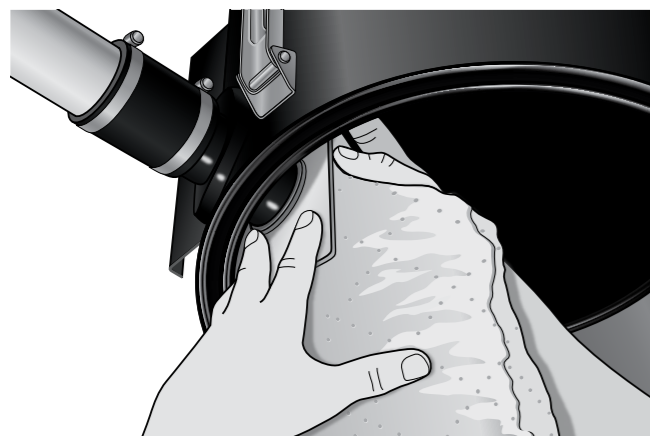
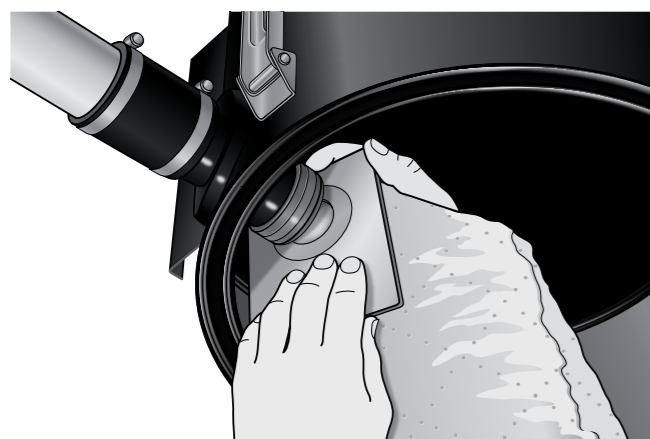
Внимание!

Всегда отключайте пылесос Blizzard Lufttechnik от электросети, прежде чем приступить к чистке или другому обслуживанию пылесоса. Для очистки пылесоса используйте, пожалуйста, только влажную ткань или губку.

8.1 Замена фильтра

Центральный пылесос Blizzard оснащен двойной системой фильтрации, обеспечивающей отсутствие контакта пользователя с пылью во время уборки и обслуживания системы. Фильтр для защиты мотора рекомендуется менять каждые 2-3 года. Его функцией является защита мотора в случае повреждения фильтра-мешка для защиты рук. Практически вся пыль задерживается фильтром-мешком для защиты рук.

Для замены фильтра для защиты рук необходимо снять пылесборник. Аккуратно, поддерживая одной рукой фильтр, второй рукой снять фильтр с патрубка горизонтальным движением. Для установки фильтра повторить действия в обратной последовательности. Фильтр необходимо установить до упора.



8.2 Обслуживание мотора

Через каждые 300 рабочих часов настоятельно рекомендуется производить обслуживание мотора центрального пылесоса. Информация о количестве отработанных часов показывается в правой нижней области дисплея электронного блока. Не пытайтесь провести обслуживание своими силами. Для выполнения необходимого комплекса работ требуется определенная квалификация и навыки, поэтому настоятельно рекомендуем Вам обратиться в сервисную организацию.



Рекомендация по обслуживанию:

Вовремя меняйте фильтр для защиты рук.



Внимание!

Если система центрального пылеудаления длительное время не используется, отключите центральный пылесос от сети питания.

09 УСТРАНЕНИЕ НЕИСПРАВНОСТЕЙ

Выполните операции по устранению неисправностей последовательно в соответствии с таблицей, приступая к последующей операции, если предыдущая не привела к желаемому эффекту.

Вид неисправности	Возможная причина	Действия, которые необходимо выполнить
Упала мощность всасывания.	Возник легкий засор в системе пылеудаления.	Включите пылесос и закройте всасывающее отверстие на ручке шланга на 20 секунд. В трассе возникнет разрежение. Потом резко откройте. Повторите несколько раз при необходимости – «прокачайте».
	Контейнер пылесборника переполнен.	Очистите контейнер от пыли.
	Забился фильтр.	Очистите фильтр. Проверьте его целостность.
	Забился уборочный шланг или насадка.	Проверьте насадку. Ощупывая шланг, найдите место засора. Включите пылесос. Нажмите и отпустите шланг в месте засора несколько раз. Повторите при необходимости.
	Вставлен дополнительный шланг в пневморозетку (открыт пневмосовок).	Выньте шланг из розетки. Закройте пневмосовок.
	Контейнер не зафиксирован на корпусе пылесоса.	Зафиксируйте контейнер.
	Произошла потеря мощности мотора.	Отсоедините входной патрубок пылесоса. Нажмите кнопку «Power» центрального пылесоса. Проверьте разрежение рукой или вакуумметром. Если разрежение меньше заявленного в техпаспорте, отсоедините выхлопной патрубок. Если разрежение (вакуум) не увеличилось, обратитесь в сервисную службу. Если разрежение увеличилось, проверьте выхлопной трубопровод, включая внешнюю решетку пневмовыхлопа, на наличие предметов.
	Произошел засор во входном трубопроводе.	Определите, в какой пневморозетке произошла потеря мощности всасывания. Проверьте остальные пневморозетки по направлению к пылесосу. Определите участок трубопровода, где произошел засор. Откройте пневморозетку, в которой образовался засор, «прокачайте», открывая и закрывая ее. Пылесос должен быть включен. Возьмите переносной пылесос и вставьте шланг в забившуюся пневморозетку. Включите пылесос и попытайтесь высосать пыль через пневморозетку. При этом розетка, ближняя со стороны пылесоса к забившейся розетке, должна быть открыта. Вставьте сантехническую спираль и прочистите место засора. Проведите телеинспекцию трубопровода с помощью камеры. Установите причину засора.
Пылесос не включается.	Силовой кабель не включен в сеть питания.	Включите силовой кабель в сеть питания.
	Отсутствует контакт шланга с пылесосом, или пылесос неисправен.	Необходимо выяснить, поступает ли сигнал со шланга на пылесос, и исправен ли сам пылесос. Включите центральный пылесос, нажав кнопку «Power». Если пылесос включился, проверьте проводную линию управления, ручку шланга, подключение линии управления к центральному пылесосу.

Если проблема не решилась, звоните в компанию, которая установила Вам систему, или Представительство Blizzard Lufttechnik GmbH в России и СНГ.



Внимание!

При сервисном обращении просим выслать фото технической таблички с серийным номером оборудования, фото дисплея (при наличии) и подробно описать проблему.

10 ГАРАНТИЯ

На оборудование Блиццард Люфттехник предоставляется гарантия 2 года, на аксессуары – 1 год. Гарантия действует при условии соблюдения требований, указанных в техпаспорте и инструкциях по эксплуатации.

11 СЕРТИФИКАТ

Центральные пылесосы и компоненты Blizzard сертифицированы на территории Таможенного союза ЕАЭС. Сертификаты и декларации о соответствии: ЕАЭС N RU Д-DE.HB11.B.09555/20 от 23.03.20
TC RU C-DE.AB15.B.07512 от 11.04.18
TC RU C-DE.AB15.B.04988 от 03.11.17

12 КОНТАКТ

Blizzard Lufttechnik GmbH, Neuer Wall 50, Hamburg, D-20354, Germany
Büro Ost: Unter den Linden 21, Berlin, D-10117, Germany
Представительство Blizzard Lufttechnik GmbH в России и странах СНГ.
Телефон: +7 495 22 11 911
WWW.BLIZZARD-LT.RU

13 ГАРАНТИЙНЫЙ ТАЛОН

Уважаемый покупатель!

Благодарим Вас за покупку центрального пылесоса. Перед началом эксплуатации рекомендуем Вам ознакомиться с Техническим паспортом (инструкцией по эксплуатации).

Гарантийные обязательства

Предоставляется гарантия безупречной работы пылесоса и его компонентов, отсутствие заводских дефектов в течение следующего периода:

Наименование оборудования	Гарантийный срок

При обнаружении производственного дефекта компания-продавец бесплатно произведет ремонт оборудования. Ремонт осуществляется в сервисном центре поставщика оборудования. Доставка оборудования в сервисный центр и его возврат осуществляется за счет покупателя. Сервисный вызов оплачивается по тарифам сервисной компании.

Условия действия гарантии

Производитель предоставляет гарантию на отсутствие заводского брака, а также безупречную работу центрального пылесоса при условии его эксплуатации по назначению.

Гарантийные обязательства не действуют в случаях выхода оборудования из строя вследствие:

1. Нарушения правил транспортировки и хранения оборудования.
2. Неправильного монтажа.
3. Эксплуатации оборудования с нарушением требований, указанных в техпаспорте и инструкциях по эксплуатации.

Порядок сервисного обращения

1. Незначительную проблему Вы можете решить самостоятельно с помощью инструкции по эксплуатации.
4. Если проблему решить не удалось, обратитесь в компанию, которая продала и установила Вам оборудование.
5. Обратитесь в Представительство Blizzard Lufttechnik в России и СНГ по телефону +7 (495) 22 11 911, WWW.BLIZZARD-LT.RU

ОБОРУДОВАНИЕ

Тип оборудования:

Заводской номер:

Номер талона:

ПОКУПАТЕЛЬ

Данные о покупателе:

Адрес установки:

Телефон:

Подпись:

ПРОДАВЕЦ

Название компании:

Контактные данные:

Дата продажи:

Подпись:

СЕРВИСНЫЕ ЗАПИСИ

01

Дата:

Сервисная компания:

Контакт сервисной компании:

Выполненные работы:

Подпись представителя сервисной компании:

Подпись заказчика:

02

Дата:

Сервисная компания:

Контакт сервисной компании:

Выполненные работы:

Подпись представителя сервисной компании:

Подпись заказчика:

03

Дата:

Сервисная компания:

Контакт сервисной компании:

Выполненные работы:

Подпись представителя сервисной компании:

Подпись заказчика:

04

Дата:

Сервисная компания:

Контакт сервисной компании:

Выполненные работы:

Подпись представителя сервисной компании:

Подпись заказчика:

BLIZZARD

LUFTECHNIK

WWW.BLIZZARD-LT.RU